

Forma do pavimento BALDRAME - COZINHA (Nível 0)

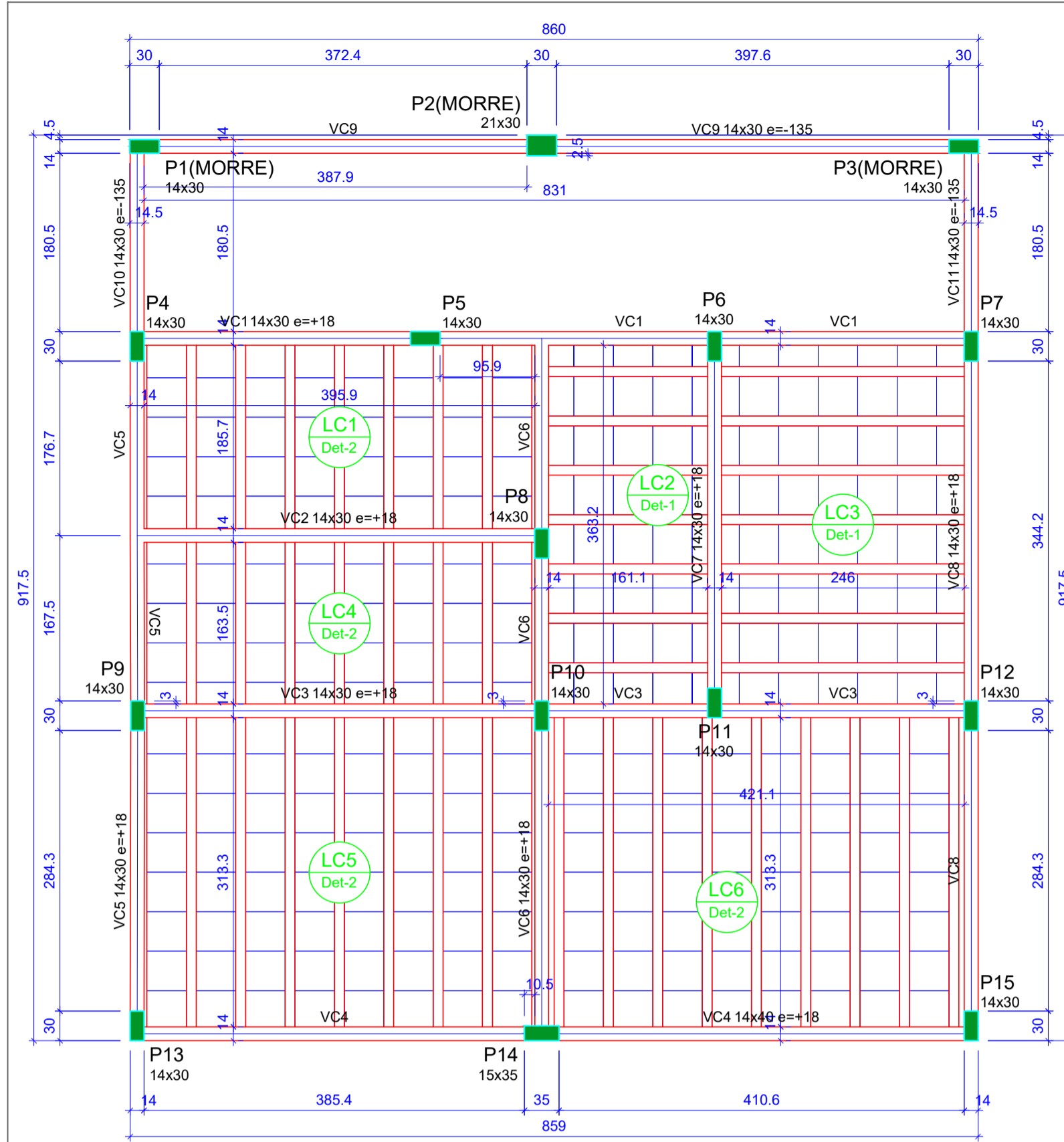
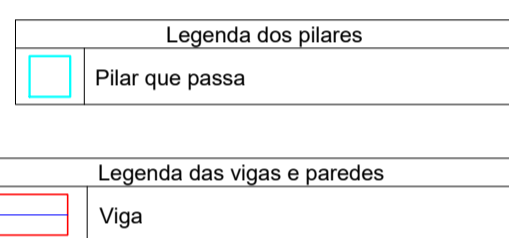
escala 1:50

Vigas			
Nome	Seção (cm)	Elevação (cm)	Nível (cm)
VB1	14x30	0	0
VB2	14x30	0	0
VB3	14x30	0	0
VB4	14x30	0	0
VB5	14x30	0	0
VB6	14x30	0	0
VB7	14x30	0	0
VB8	14x30	0	0
VB9	14x30	0	0
VB10	14x30	0	0
VB11	14x30	0	0
VB12	14x30	0	0
VB13	14x30	0	0
VB14	14x30	0	0
VB15	14x30	0	0
VB16	14x30	0	0
VB17	14x30	0	0

Características dos materiais		
fc	Ec	Es
(kgf/cm ²)	(kgf/cm ²)	(kgf/cm ²)
250	241500	210000

Dimensão máxima do agregado = 19 mm

Pilares			
Nome	Seção (cm)	Elevação (cm)	Nível (cm)
P1	14x30	0	0
P2	21x30	0	0
P3	14x30	0	0
P4	14x30	0	0
P5	14x30	0	0
P6	14x30	0	0
P7	14x30	0	0
P8	14x30	0	0
P9	14x30	0	0
P10	14x30	0	0
P11	14x30	0	0
P12	14x30	0	0
P13	14x30	0	0
P14	15x35	0	0
P15	14x30	0	0



Forma do pavimento COBERTURA - COZINHA (Nível 315)

escala 1:50

Vigas			
Nome	Seção (cm)	Elevação (cm)	Nível (cm)
VC1	14x30	18	333
VC2	14x30	18	333
VC3	14x30	18	333
VC4	14x40	18	333
VC5	14x30	18	333
VC6	14x30	18	333
VC7	14x30	18	333
VC8	14x30	18	333
VC9	14x30	-135	180
VC10	14x30	-135	180
VC11	14x30	-135	180

Blocos de enchimento					
Detalhe	Tipo	Nome	Dimensões (cm)		Quantidade
			hb	bx by	
1/2	EPS Unidirecional	B8/40/40	8	40 40	304

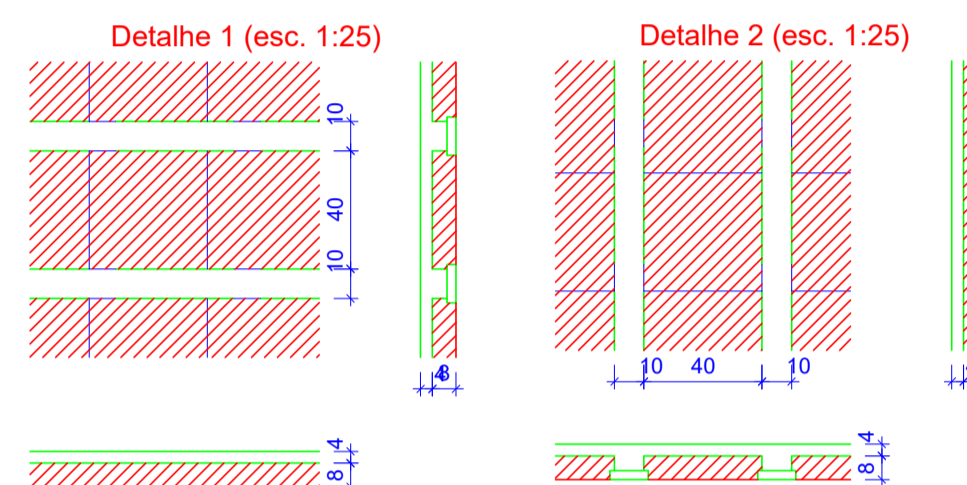
Lajes								
Nome	Tipo	Dados		Sobrecarga (kgf/m ²)				
		Altura (cm)	Elevação (cm)	Nível (cm)	Peso próprio (kgf/m ²)	Adicional	Acidental	Localizada
LC1	Treliçada 1D	12	0	315	141	182	10	-
LC2	Treliçada 1D	12	0	315	141	182	10	-
LC3	Treliçada 1D	12	0	315	141	182	10	-
LC4	Treliçada 1D	12	0	315	141	182	10	-
LC5	Treliçada 1D	12	0	315	141	182	10	-
LC6	Treliçada 1D	12	0	315	141	182	10	-

Características dos materiais		
fc	Ec	Es
(kgf/cm ²)	(kgf/cm ²)	(kgf/cm ²)
250	241500	210000

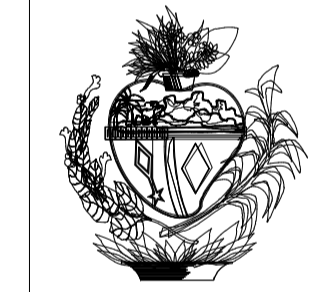
Dimensão máxima do agregado = 19 mm



Pilares			
Nome	Seção (cm)	Elevação (cm)	Nível (cm)
P1	14x30	-135	180
P2	21x30	-135	180
P3	14x30	-135	180
P4	14x30	18	333
P5	14x30	18	333
P6	14x30	18	333
P7	14x30	18	333
P8	14x30	18	333
P9	14x30	18	333
P10	14x30	18	333
P11	14x30	18	333
P12	14x30	18	333
P13	14x30	18	333
P14	15x35	18	333
P15	14x30	18	333



OBSERVAÇÕES E NOTAS:
 - FAVOR CONFERIR MEDIDAS NO LOCAL;
 - EM CASO DE DEMOLIÇÃO, NÃO INTERFERIR EM ESTRUTURAS EXISTENTES;
 - EM CASO DE CONSTRUÇÃO, NÃO INTERFERIR EM ESTRUTURAS EXISTENTES;
 - CASO EXISTAM PAREDES A SEREM DEMOLIDAS, VERIFICAR IN LOCO SE ESTAS PAREDES POSSUEM ESTRUTURAS EM CONCRETO ARMADO;
 - CASO EXISTAM ESTRUTURAS EM CONCRETO ARMADO EM PAREDES A SEREM DEMOLIDAS, CONTACTE O ENGENHEIRO FISCAL E O ENGENHEIRO OU ARQUITETO AUTOR DO PROJETO;
 - QUALQUER DÚVIDA, CONSULTAR O AUTOR DO PROJETO OU A GERÊNCIA DE PROJETOS E INFRAESTRUTURA.



ESTADO DE GOIÁS
 SECRETARIA DE ESTADO DA EDUCAÇÃO
 SUPERINTENDÊNCIA DE INFRAESTRUTURA
 GERÊNCIA DE PROJETOS E INFRAESTRUTURA

GERÊNCIA DE PROJETOS E INFRAESTRUTURA
 APROVADO _____
 TÉCNICO RESPONSÁVEL PELA APROVAÇÃO

PADRÃO SEDUC

COZINHA REDUZIDA - MOD 01

ENDEREÇO					
A SER CONSTRUÍDO EM DIVERSOS LOCAIS DO ESTADO ONDE FOR SOLICITADO					
ÁREA DO TERRENO	ÁREA PERMEAB.	ÁREA EXISTENTE	ÁREA COBERTURA	ÁREA A CONSTRUIR	ÁREA TOTAL CONSTRUÇÃO
					77,36m ²

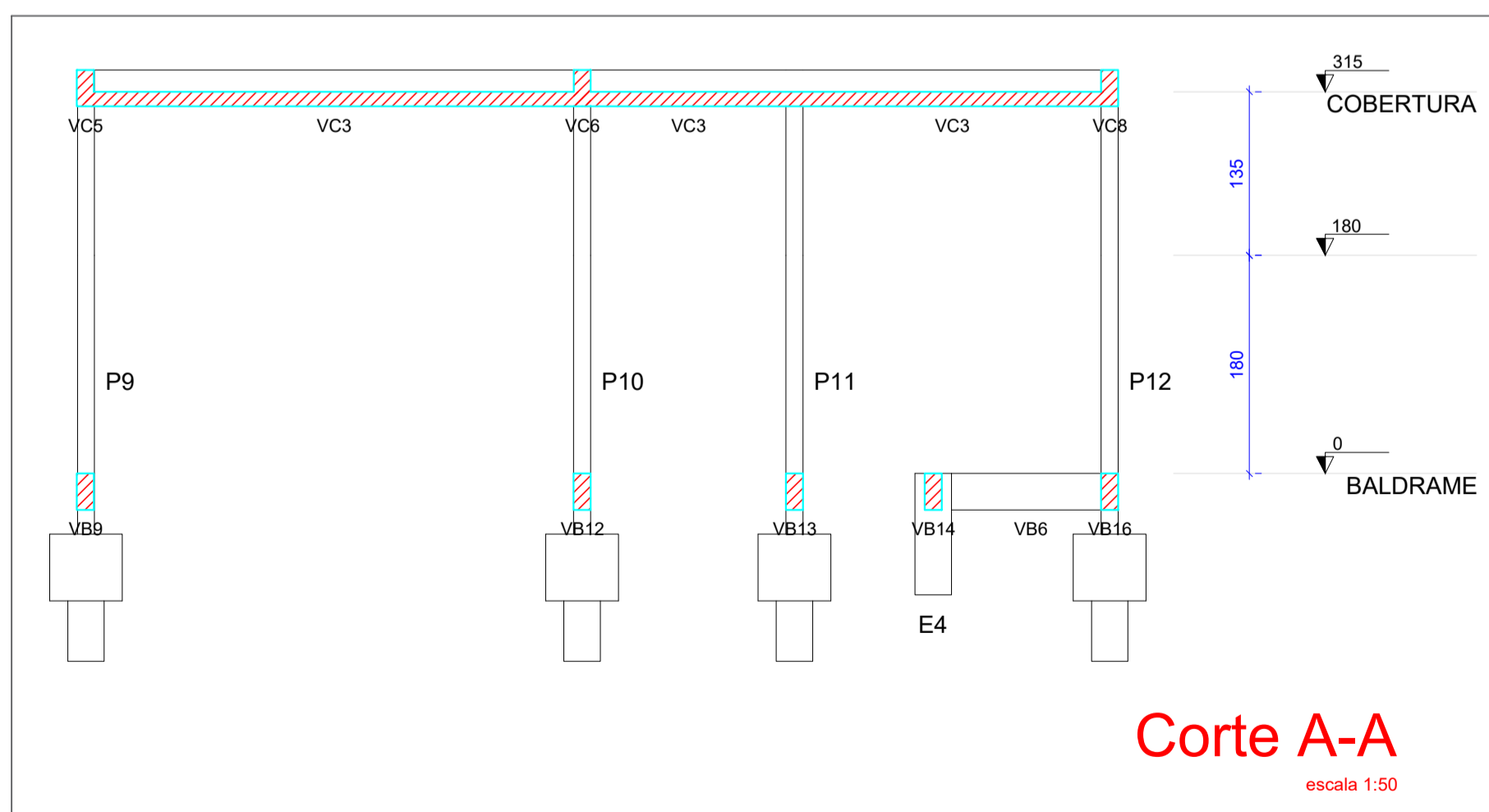
AUTOR: ENG.ª KAMILA DE CASTRO RODRIGUES - CREA: 1015784321D/GO
 RT DA OBRA:
 PROPRIETÁRIO: SECRETARIA DE ESTADO DA EDUCAÇÃO
 PREPOSTO: JÉSSICA ALVES BUENO SOUSA
 CNPJ: 01.409.705.0001-20
 CPF: 033.178.021-62

ESTRUTURAL

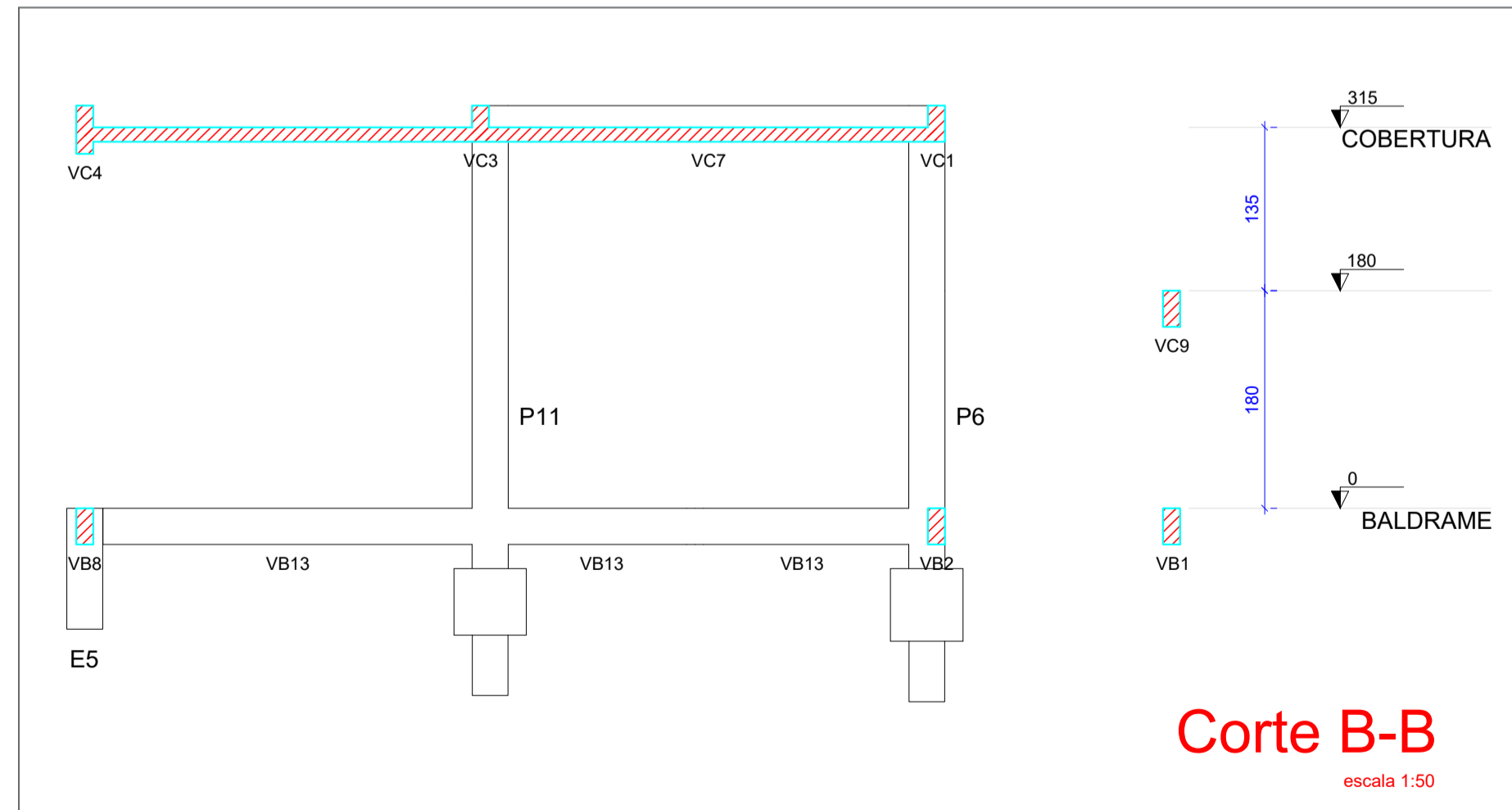
TIPO DE PROJETO
 Forma do pavimento BALDRAME - COZINHA (Nível 0) Corte A-A
 Forma do pavimento COBERTURA - COZINHA (Nível 315) Corte B-B

DATA:	ESCALA:	REVISÃO:	Nº RRTIART:
AGOSTO/2022	INDICADA	00	1020200207811
REV.	DATA	DESCRIÇÃO	VISTO

2/6
 FOLHA:



Corte A-A
 escala 1:50



Corte B-B
 escala 1:50